

# **ՀԱՅԱՍՏԱՆԻ ՀԱՆՐԱՊԵՏՈՒԹՅՈՒՆ ՎԿԱՅԱԿԱՆ**

**ԱՆՇԱՐԺ ԳՈՒՅՔԻ ՆԿԱՏՄԱՍԲ ԻՐԱԿՈՒՆՔՆԵՐԻ  
ՊԵՏԱԿԱՆ ԳՐԱՆՑՄԱՆ**

Սույն վկայականով հաստատվում է «20» Նոյեմբերի 2018 թվականին գույքի նկատմամբ իրավունքների պետական գրանցման միասնական մատյանում կատարված անշարժ գույքի նկատմամբ իրավունքի պետական գրանցումը հետևյալ տվյալներով.

## **1. ԳՐԱՆՑՎԱԾ ԻՐԱԿՈՒՆՔԻ ՍՈՒԲՅԵԿՏ (ՆԵՐ)**

ՀԱՅԿ ՍԱՐԳՍՅԱՆ ԱՐՏԱԿԻ

## **2. ԱՆՇԱՐԺ ԳՈՒՅՔԻ ԳՏՆԿԵԼՈՒ ԿԱՅՐԸ ԵՎ ԱՆՎԱՆՈՒՄԸ**

Մարզ Վայոց ձոր, համայնք Չառիթափ գյուղ Գոմք 6-րդ փողոց 2 բնակելի տուն

## **3. ԳՐԱՆՑՄԱՆ ՀԱՄԱՐ ՀԻՍՔ ՀԱՆԴԻՍԱՑՎԱԾ ՓԱՍՏԱԹՂԹԵՐԸ**

Առուվաճառքի պայմանագիր 15/11/2018թ

## **4. ՀՈՂԱՄԱՍԻ ԲՆՈՒԹԱԳՐԵՐԸ**

Կադաստրային ծածկագիրը՝ 10-019-0019-0003

Մակերեսի չափը (հա)՝ 0.18

Նպատակային նշանակությունը՝ բնակավայրերի

Գործառնական նշանակությունը կամ հողատեսքը՝ Բնակելի կառուցապատման

Գրանցված իրավունքի տեսակը՝ ՍԵՓԱԿԱՆՈՒԹՅՈՒՆ

5. ՇԻՆՈՒԹՅՈՒՆՆԵՐԻ ԲՆՈՒԹԱԳՐԵՐԸ

1) Նպատակային նշանակությունը՝ Բնակելի

2) Բնութագրերը ըստ առանձին շինությունների՝

Հ/հ	Կադաստրային ծածկագիրը	Տեսակը	Մակերեսի չափը	Գրանցված իրավունքի տեսակը
1	10-019-0019-0003-001	Բնակելի տուն	62.98 ք.մ.	ՍԵՓԱԿԱՆՈՒԹՅՈՒՆ
2	10-019-0019-0003-002	Ավտոտնակ	22.75 ք.մ.	ՍԵՓԱԿԱՆՈՒԹՅՈՒՆ

*Լրացուցիչ նշումներ և տեղեկություններ*

Գրանցումը իրականացնող պաշտոնատար անձի անունը, ազգանունը՝ Ռոման Սկրտչյան  
զբաղեցրած պաշտոնը՝ Վայոց Ձորի մարզային ստորաբաժանման անշարժ գույքի ռեգիստր  
Կ.Տ.

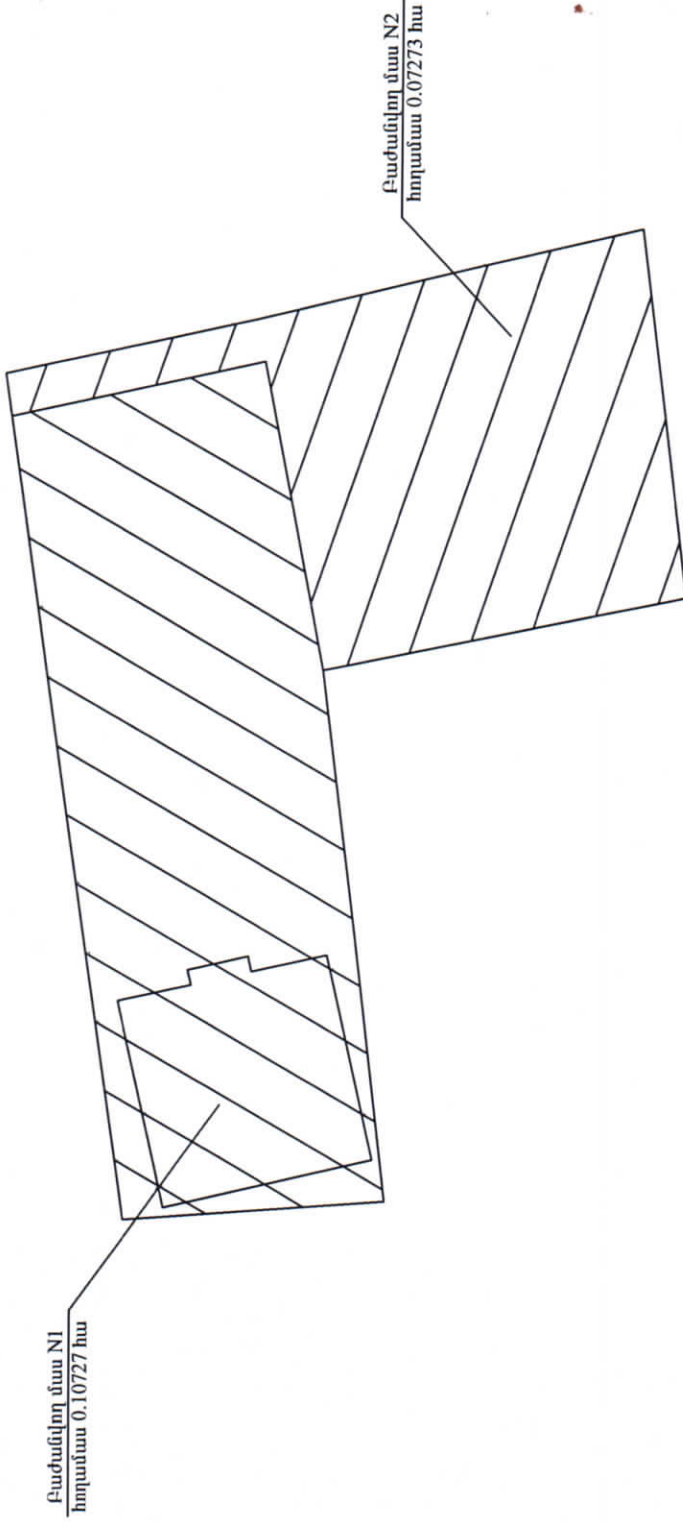
# Հողապատի բաժանման սխեմա

Մարզ Վայոց Ձոր, համայնք Վայք գյուղ Գոմբ 6-րդ փողոց 2 բնակելի տուն

Մարզ, համայնք, հասցե

Մեխանիզատոր

Հայկ Սարգսյան Արտակի



Մակերես հա	0.18000
Ծածկագիր	10-019-0019-0003
Նպատակային նշանակություն	Բնակավայրերի
Գործառնական նշանակություն	Բնակելի կառուցապատման

Լրացուցիչ նշումներ:

Մասշտաբ 1:500		
Ռեակվորում ունեցող անձ	Արթուր Մարտիրոսյան	
Ռեակվորման վկայականի համարը	N 0428	
Ստորագրություն		
Իրավաբանական անձի անվանումը	Ա/Չ ԻԲՖԻԵ ՍՈՒՐԵՆԻԱՅԱՆ ՀԱՄԱԿՈՑԻ	
Ստորագրություն	35227082	
ամիս	չափադրության	17.12.24թ
ամսաթիվ	հաստատագրի կազմման	23.12.24թ



*Handwritten signature*

